

# PLACA COMPACTADORA BPR 35/60 D REVERSIBLE



Producto  
Aleman



Las placas compactadoras reversibles son usadas preferentemente en la construcción de caminos, carreteras y vías para rellenos sanitarios. Además, es útil en la construcción de zanjas, canales, zonas con jardines y adoquinado.



## Equipamiento

### 1 Mantenimiento fácil.

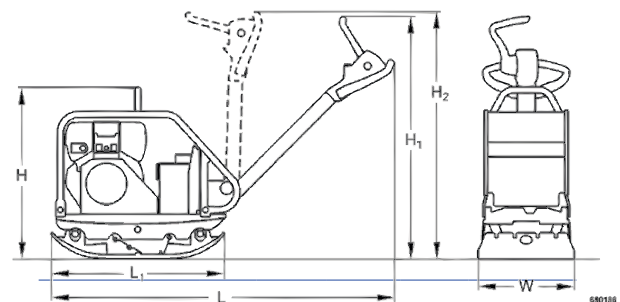
La bien concebida construcción del capó del motor facilita el óptimo acceso a todos los puntos de mantenimiento por las tapas de servicio.

### 2 Económico.

Alta velocidad de avance y excelente comportamiento de marcha por la construcción optimizada de la placa base.

## Ficha técnica

Modelo	BPR 35/60 D
Peso operacional	225 kg
Ancho de placa base	600 mm
Largo de la placa base	762 mm
Fuerza centrífuga	35 kN ( 3.500 kg)
Frecuencia	80 Hz
Máxima pendiente de trabajo	32%
Motor	Diésel, Hatz, mod. 1B20
Velocidad de motor	3.000 rpm
Tipo de accionamiento	Partida manual
Capacidad estanque de combustible	3 litros
Tipo de aceite	SAE 15w 40
Velocidad de marcha	27 m/min



Medidas en mm	H	H <sub>1</sub>	H <sub>2</sub>	L	L <sub>1</sub>	W
BPR 35/60 D	720	1.020	1.150	1.405	762	600

