

PLACA COMPACTADORA BPR 35/60 D REVERSIBLE



P A R T I D A E L É C T R I C A

Producto
Aleman



Las placas compactadoras reversibles son usadas preferentemente en la construcción de caminos, carreteras y vías para rellenos sanitarios. Además, es útil en la construcción de zanjas, canales, zonas con jardines y adoquinado.



Equipamiento

1 Mantenimiento fácil.

La bien concebida construcción del capó del motor facilita el óptimo acceso a todos los puntos de mantenimiento por las tapas de servicio.

2 Económico.

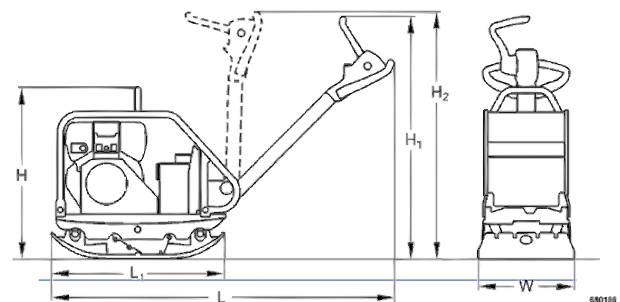
Alta velocidad de avance y excelente comportamiento de marcha por la construcción optimizada de la placa base.

3 Partida eléctrica

Para un manejo más cómodo del equipo, evita tiempos muertos por corte de la piola de arranque.

Ficha técnica

Modelo	BPR 35/60 D
Peso operacional	225 kg
Ancho de placa base	600 mm
Largo de la placa base	762 mm
Fuerza centrífuga	35 kN (3.500 kg)
Frecuencia	80 Hz
Máxima pendiente de trabajo	32%
Motor	Diésel, Hatz, mod. 1B20
Velocidad de motor	3.000 rpm
Tipo de accionamiento	Partida Eléctrica
Capacidad estanque de combustible	3 litros
Tipo de aceite	SAE 15w 40
Velocidad de marcha	27 m/min



Medidas en mm	H	H ₁	H ₂	L	L ₁	W
BPR 35/60 D	720	1.020	1.150	1.405	762	600

